



ORIST

Technical Sheet

No. 09016

水晶圧電式動力計による切削抵抗の測定

キーワード：切削加工、切削抵抗、圧電式動力計

はじめに

当所では、切削加工状態の評価装置として、切削中に工具や被削材にかかる切削抵抗を測定できる水晶圧電式動力計を保有しています。

ここでは、高精度な測定が可能な水晶圧電式動力計の特徴と切削抵抗の測定事例を紹介いたします。

水晶圧電式動力計の特徴

この動力計は、力を検出する素子として、水晶圧電素子を用いているのが特徴です。水晶は加えられた応力に比例した電位差を発生する「圧電効果」を示し、この効果を利用し素子に生じる電位差から作用する力を求めます。

従来のひずみゲージ式動力計は、測定のためにある程度の変形を必要とするので動力計の剛性は低く、動力計の設置によって加工系全体の剛性が低下してしまいます。一方、水晶圧電素子は測定に大きな変形を必要としないので、剛性の高い動力計を組み上げることができます。よって、設置による加工系全体の剛性の低下が極めて小さく、本来の切削抵抗を高精度に測定できます。

当所保有の水晶圧電式動力計は、図1に示す F_x 、 F_y 、 F_z の3成分の測定が可能な3成分動力計（キスラー社製 9257A）です。

F_x 、 F_y 方向それぞれのせん断力に感応する2つの素子と、 F_z 方向の圧縮力に感応する1つの素子から3成分力センサを構成し、この3成分力センサを、動力計の四隅、上下のプレート間に4個を配置する構造となっています。並列な4つの3成分力センサによって、上プレート内に作用する力を F_x 、 F_y 、 F_z の独立した3成分力として測定することができます。

この水晶圧電式動力計の性能は表1に示すように、高剛性のため固有振動数も非常に高く、高速な動的現象をとらえることができま

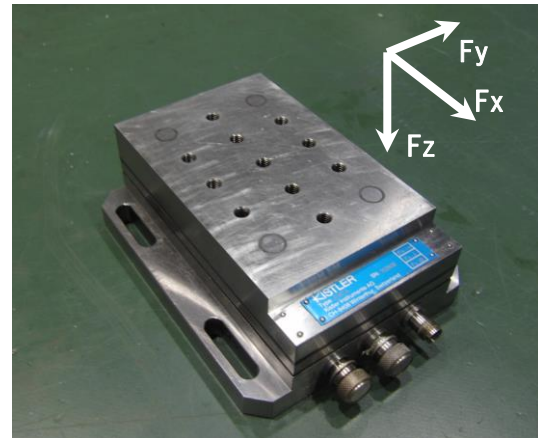


図1 3成分動力計（9257A）

す。また、測定範囲の最大値に対して分解能が小さいことも特徴で、大きな力の準静的な変化から微小な動的変化まで高精度な測定ができる動力計です。

表1 3成分動力計(9257A)の仕様

測定分力	3分力 F_x, F_y, F_z
上プレートサイズ	100×170mm
測定範囲 F_x, F_y, F_z	±5,000N
分解能	<0.01N
分力間相互干渉	≤ ±2%
固有振動数	4kHz
剛性 C_x, C_y	1000N/μm
C_z	2000N/μm
使用温度範囲	0~70°C
重量	6.9kg

切削抵抗の測定事例

マシニングセンタを用いたφ2.0のドリル加工を行い、切削抵抗やバリの生成に及ぼすドリル材質の影響を調べた一例を示します。

表2 加工条件

ドリル形状	φ2.0、2枚刃、先端角 118°、ねじれ角 30°
ドリル材質 (2種類)	① 超硬ノンコート ② TiAlN コーティング
被削材	冷延圧延鋼板 SPCC
切削速度	50m/min
送り量	0.05mm/rev
クーラント	エマルジョン 10倍希釈

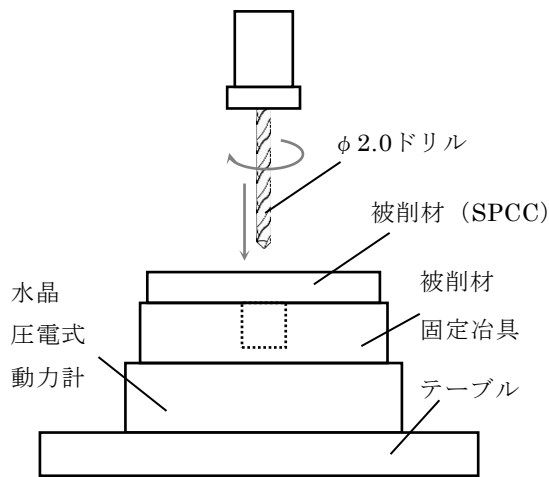


図2 実験装置

ドリルの材質は、超硬ノンコートと TiAlN コーティング (母材：超硬) の2種類を準備し、表2に示す条件で加工しました。図2にその概観を示します。水晶圧電式動力計は、被削材固定治具と加工機のテーブルの間に設置して、加工中に被削材に加わる切削抵抗を測定しています。水晶圧電式動力計で測定した加工中の鉛直方向の切削抵抗 (スラスト：下向きを正) を図3に示します。加工中のスラストの微小な変動と、貫通付近にかけてのスラスト低下が測定できています。2種類のドリル材質によるスラストを比較すると、被削材との親和性が高く、溶着の起こりやすい超硬ノンコートでは、溶着や切り屑の詰まりによって、加工中の微小変動が大きく、スラストの絶対値自体がかなり大きく、また、作用している時間が長いことが分かります。

これらの結果は、貫通間際の被削材の変形

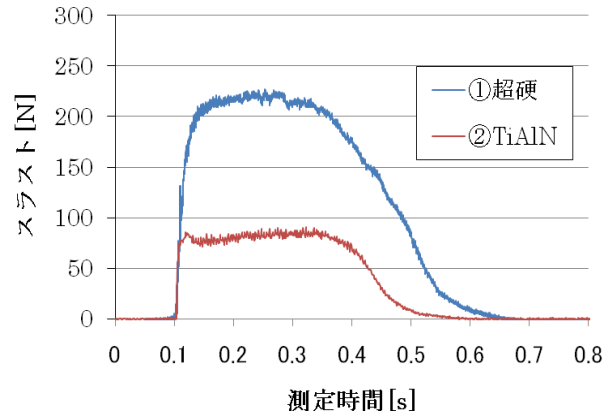
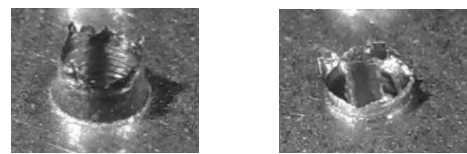


図3 加工中の切削抵抗 (スラスト)



超硬ノンコート TiAlN コーティング

図4 貫通加工後の被削材裏面写真

に大きな影響を与え、図4に示すように、超硬ノンコートの場合、被削材裏面のバリが大きく成長したと考えられます。また、スラストが0となるまでの時間が長くなっていることは、バリを押し広げる加工が長く続いていることを裏付けています。

おわりに

当所ではこの仕様の動力計以外にも、トルク測定が可能な4成分動力計なども保有しており、当所保有の加工機と組み合わせて、旋削、タップ加工、エンドミル加工など様々な加工における3軸方向分力やトルクといった切削抵抗の測定が可能です。

当機器は貸与機器として開放しており、現在、複数の企業の方に、開発している工具や油剤の切削性能の比較評価に活用していただいています。切削抵抗測定による評価試験をお考えの際は、担当者までご連絡、ご相談をお願いします。