

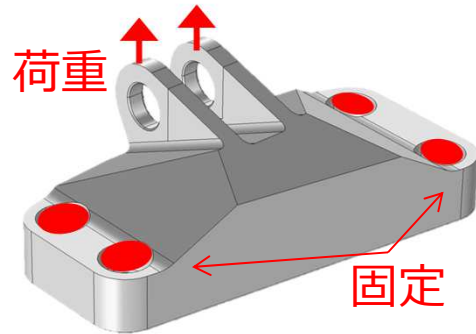
トポロジー最適化による製品の軽量化

＜剛性最大化を目的としたトポロジー最適化＞

与えられた拘束・荷重条件のもとで変位が最小になるような構造を創成します

＜エンジブラケットの軽量化＞

拘束・荷重条件

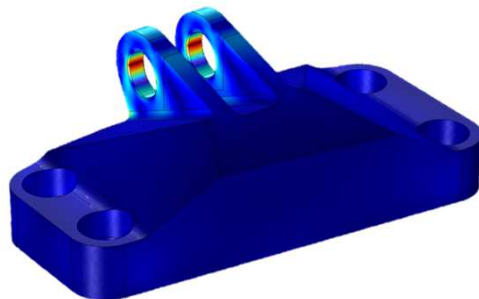


最適化後形状

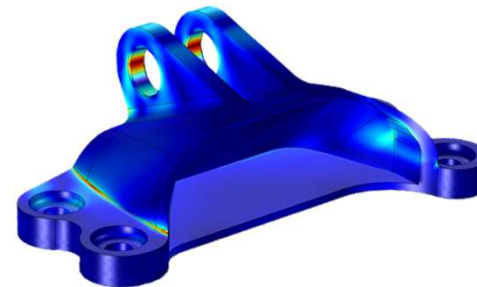
50%軽量化



構造解析結果（フォン・ミーゼス応力）



最大応力：640 MPa
最大変位：0.15 mm



最大応力：645 MPa
最大変位：0.20 mm

