



ORIST

Technical Sheet

No. 19-20

絶対発光量子収率測定装置

キーワード：絶対発光量子収率、発光材料

装置の概要

発光量子収率は発光の効率を示す値であり、発光材料の評価において重要な要素です。

当センターに設置されている日本分光製の分光蛍光光度計 FP-8500 に付属品のφ100 mm 積分球ユニット ILF-890 (図1) を取り付けると絶対発光量子収率が測定できます (図2)。主な仕様は表1にまとめました。

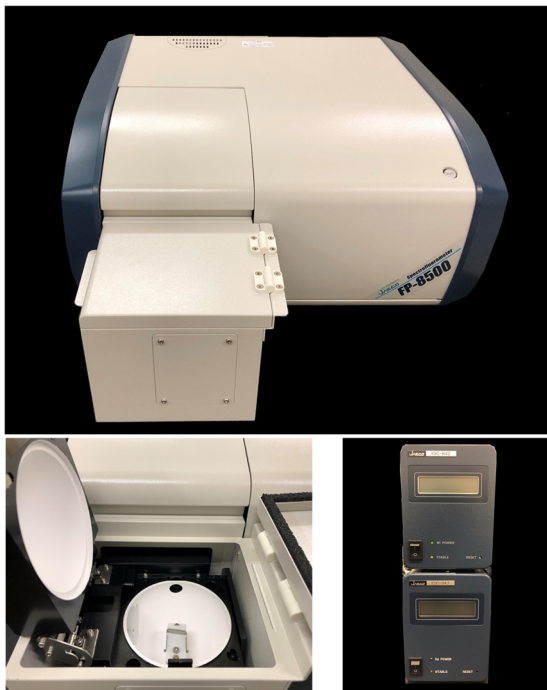


図1. 装置、積分球ユニット、副標準光源の概観

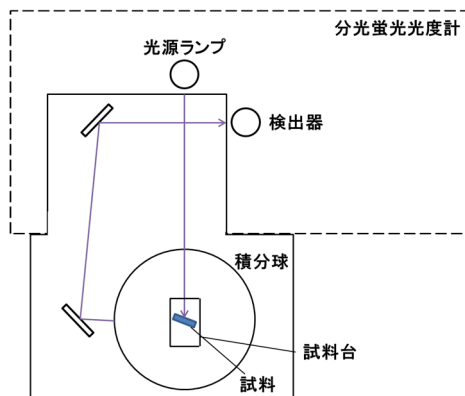


図2. 積分球ユニットの光学系

表1. 主な仕様

光源	150 Wキセノンランプ
検出器	光電子倍增管
積分球ユニット	サイズ：内径100 mm
	対象サイズ： W10 mm×H20 mm～ W20 mm×H30 mm 厚さ 0.5～6 mm
スペクトル補正	強度補正範囲：240～850 nm 副標準重水素光源 (240～360 nm) 副標準ハロゲン光源 (350～850 nm)

測定例

標準試料として用いられるアントラセンのエタノール溶液の測定結果を図3に示します。得られたスペクトルの面積から試料が吸収した光子数と発光の光子数との比を算出し、発光量子収率を求めた結果は0.25となり、文献値 0.27¹⁾ とよく一致した値が得られました。

本装置では溶液サンプル以外にも固体、フィルム状のサンプルも測定可能です。

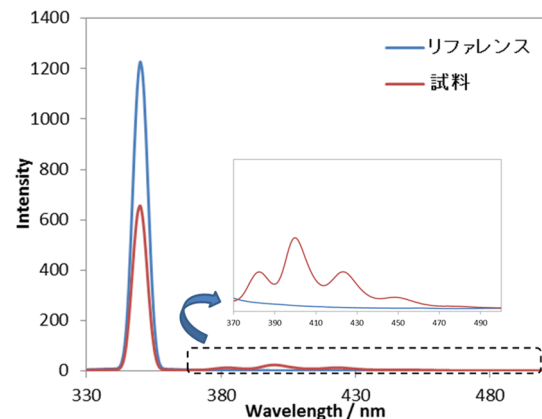


図3. アントラセンエタノール溶液の測定結果

発光とは

物質がエネルギーを吸収することで励起状態となり、元の安定な基底状態に戻る際にエネルギーを光として放出する現象を発光といいます。発光は一般に蛍光とりん光に分類され、同じスピン多重度で起こる発光遷移を蛍光、異なるスピン多重度で起こる発光遷移をりん光と呼びます。発光は物質に固有な特性の一つであり、その発光する能力を示す値を発光量子収率といいます。

発光量子収率とは

発光量子収率は、発光物質が吸収した光子数と発光として放出した光子数の比で決まります(式1)。吸収した光子すべてを発光として放出すると発光量子収率は1となりますが、一般には発光を伴わない遷移による損失があるため1以下の値となります。

$$\text{発光量子収率} = \frac{\text{発光光子数}}{\text{吸収光子数}} \quad (\text{式 1})$$

発光の過程を模式的に表すと図4のようになります。励起状態(S_1)から基底状態(S_0)に戻るパスは発光 = 放射遷移(k_r)と無放射遷移(k_{nr})があり、速度定数で表されます。

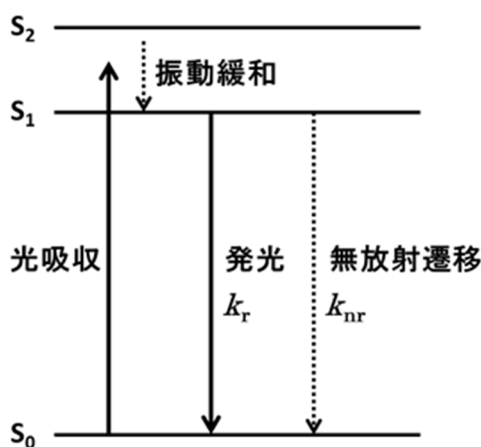


図4. ヤブロンスキーダイアグラム

発光量子収率(ϕ)と発光が減衰する時間を表す発光寿命(τ)はそれらの速度定数を用いて式2および式3と表されます。

$$\phi = \frac{k_r}{k_r + k_{nr}} \quad (\text{式 2})$$

$$\tau = \frac{1}{k_r + k_{nr}} \quad (\text{式 3})$$

またこれらの式から、発光量子収率と発光寿命は比例関係にあることがわかります(式4)。

$$\phi = \tau k_r \quad (\text{式 4})$$

したがって、発光量子収率と発光寿命を測定すると発光過程におけるそれぞれのパスの速度定数が求まり、詳細な議論が可能となります。

発光量子収率の求め方

発光量子収率の求め方には、標準試料を用いて相対的に算出する相対法²⁾と、積分球を用いて吸収と発光から求める絶対法³⁾があり、絶対法で求めた値を絶対発光量子収率といいます。

絶対法では、積分球内に試料を置かずに測定した励起光と試料を置いて測定した励起光、試料の発光の全光束を測定することでそれらの面積比から吸収光子数と発光光子数との比を求め、絶対発光量子収率を計算します。算出に用いるスペクトルのイメージは図5のようになります。

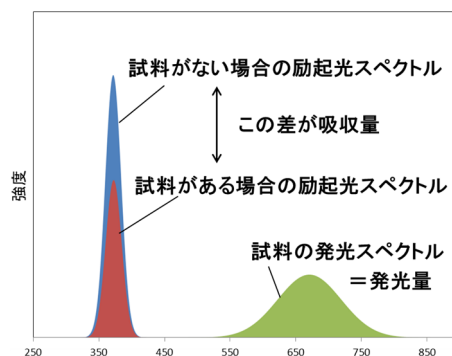


図5. 測定のイメージ図

最後に

発光量子収率は発光材料の評価には不可欠であり、様々な分野で用いられています。また、当センターでは吸収スペクトルおよび発光スペクトルの温度可変測定が可能で、それらの測定結果と発光量子収率から任意の温度における発光量子収率を算出することが出来ます。

本装置のご利用を希望される方は担当者までご連絡ください。

参考文献

- 1) A. M. Brouwer, *Pure Appl. Chem.*, **2011**, 83, 2213.
- 2) D. F. Eaton, *Pure Appl. Chem.*, **1988**, 60, 1107.
- 3) K. Suzuki et al. *Phys. Chem. Chem. Phys.*, **2009**, 11, 2449.