



ORIST

Technical Sheet

No. 18-12

反射分光膜厚計による光学材料の評価

キーワード：絶対反射スペクトル、膜厚測定、屈折率測定、微小部鏡面反射測定装置

はじめに

メガネやカメラのレンズ、テレビやスマートフォンなどの画面に使われている無色透明な板、さらにはその上に貼られている保護用フィルムや反射防止フィルムなど、光を通し、光を制御する材料のことを光学材料と呼びます。光学材料としてはガラスを始めとして、プラスチックや金属酸化物、それらを組み合わせたハイブリッド材料など、様々な材料が使われています。材料が変わればその光学的性質も変わります。したがって、透明度や曇り度、色や屈折率などを測定することによって、材料を特徴付けることが可能になります。

当研究所森之宮センターに設置されている大塚電子株式会社製の反射分光膜厚計 FE-3000 では、試料の鏡面反射スペクトルを測定し、解析することで、膜材料の屈折率と膜厚を同時に求めることができます。以下に装置の概要と特徴を紹介します。

概要

本装置の外観を図1に示します。本装置では、光をサンプル上部より照射し、サンプルから鏡面反射された光を CCD 検出器でモニターして微小部の波長 230 ~ 800 nm の鏡面反射スペクトルを測定します。これをデータ解析することで屈折率などの光学定数や膜厚を求めることができます。図2は本装置の光学系の概略を示したものです。光学系には測定用とモニター用の2系統があります。測定用光

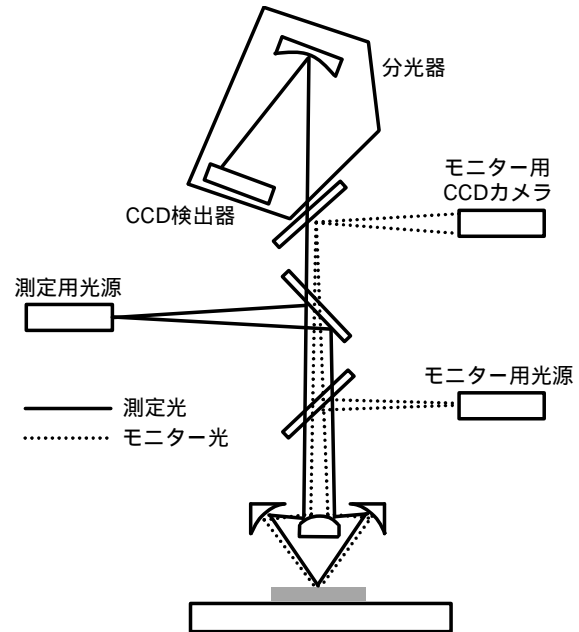


図2 本装置の光学系

源からの光はハーフミラー、反射型対物レンズを経て鉛直方向から約11度でサンプルに照射されます。サンプルから鏡面反射した光は反射型対物レンズで回収され分光器へと導かれ、CCD 検出器でスペクトルに変換されます。モニター用光源からのモニター光も同様にサンプルに照射され、反射された光を CCD カメラ像としてモニターすることで、サンプルの確認や位置調整ができるようになっています。本装置の主な仕様を表1に示します。

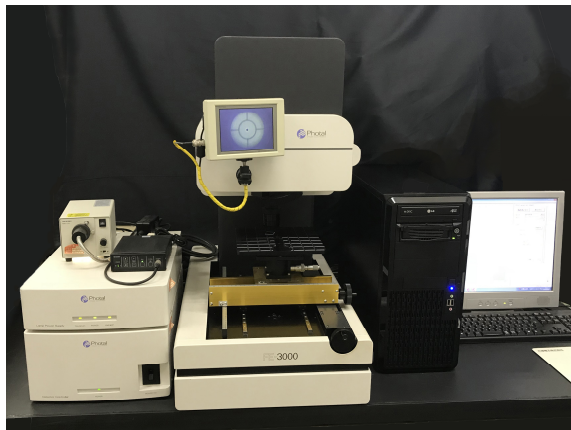


図1 装置の外観

表1 装置の主な仕様

光学系	光源	D ₂ + ハロゲンランプ
	検出器	CCD検出器 (512 ch)
	対物レンズ	反射型対物レンズ 25倍
	入射角	約11度
	測定スポット径	直径約 8 μm
	測定波長範囲	230 ~ 800 nm
試料	試料最大寸法	200 × 200 × t7 mm
	測定膜厚範囲	約 1 nm ~ 40 μm
	解析可能多層膜数	最大5層膜厚測定

光学定数、膜厚の測定原理

本装置で屈折率や膜厚を求める原理について説明します。本装置で測定するのは微小部の鏡面反射スペクトルです。測定対象となる薄膜の材質や膜厚が測定対象範囲(直径約 8 μm)内において均一な場合には、「光の干渉」が起こり、その影響が反映されたスペクトルが得られます。

光の干渉は光が波であることに基づく現象です。膜に光を照射すると、膜の表面で反射する光(反射光)と膜を通り抜けて膜と基板との界面で反射する光(反射光)とがあり、これらが合わさって反射光として観測されます(図3)。このとき、反射光が通過する光路長は反射光のそれよりも膜の中を往復する分だけ長くなります。光には波の性質があり位相があるため、その光路差が波長の整数倍になる場合は位相が重なって波は強くなりますが、位相がずれている場合には波は弱くなります。その結果、鏡面反射される光の強度は波長によって変化し、波のように振幅を持つようになります(図4)。そしてその波には膜厚と屈折率の情報が含まれていますので、反射スペクトルを解析することで光学定数や膜厚を求めることができます。

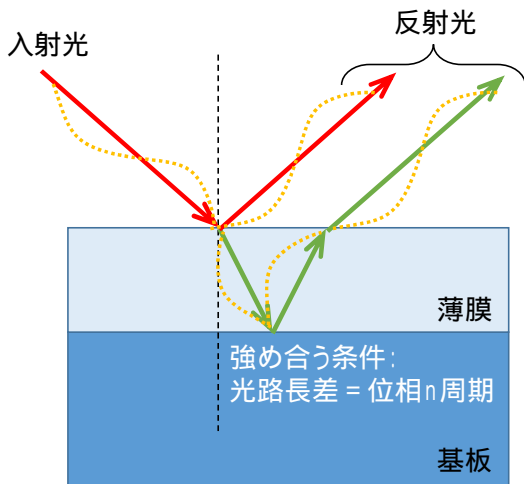


図3 光の干渉

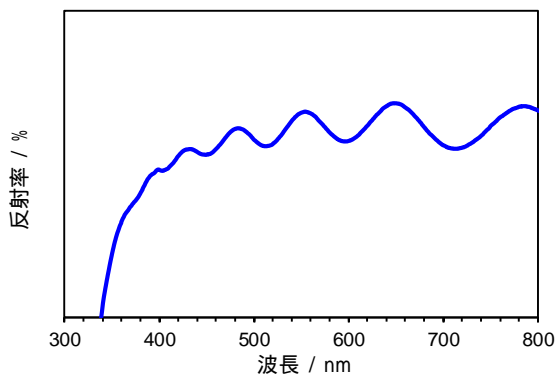


図4 均一な膜のスペクトルに現れる干渉波

測定例

石英基板上にスピコートによって成膜したアクリル樹脂膜についての測定例を示します。図5に示したスペクトル(青線)がアクリル樹脂膜の反射スペクトルです。膜が均一に形成できていれば、このように干渉により波打ったスペクトルが観測されます。膜厚が薄い場合は波の幅は大きくなり、波の数は少なくなります。膜厚が厚い場合は波の幅は小さくなり、波の数は多くなります。赤線で示したスペクトルは解析結果として得られたスペクトルです。青線と赤線のスペクトルの差が小さいほど、精度良く解析できたこととなります。このサンプルの膜厚は解析の結果、615 nmと算出されました。また屈折率は図6に示したように波長によって異なる値を示しますが、光学材料の屈折率は波長 589.3 nmの光(ナトリウムのD線)についての値を示すのが慣習となっています。このグラフからこのアクリル樹脂膜の屈折率は $n=1.4836$ と算出されました。

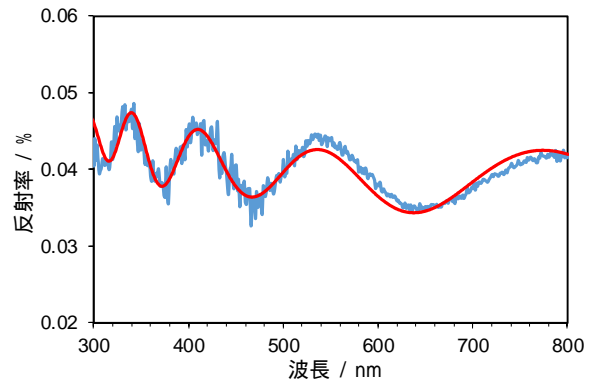


図5 アクリル樹脂膜の測定例

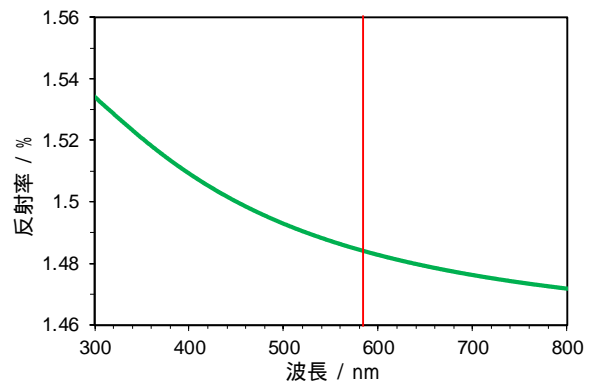


図6 アクリル樹脂膜の屈折率

おわりに

本装置は微小部の測定で膜厚、屈折率などの光学定数が簡便に算出できます。本装置は当センターにおいて、機器使用(微小部鏡面反射測定装置として)または受託研究のいずれかの支援メニューにてご利用いただけます。